

前 言

本标准参照 ISO 8092.1~.4 系列标准制定。本标准在车用电线束插接器的总标题下分为五部分:

- 第 1 部分: 定义, 试验方法和一般性能要求 (汽车部分)
- 第 2 部分: 试验方法和一般性能要求 (摩托车部分)
- 第 3 部分: 单线片式插接件尺寸和特殊要求
- 第 4 部分: 多线片式插接件尺寸和特殊要求
- 第 5 部分: 用于单线和多线插接的圆柱式插接件尺寸和特殊要求

随着我国汽车产品技术水平的不断提高, 对电器插接器的要求越来越高, 因此, 在参照 ISO 8092.2: 1996 制定车用电线束插接器试验方法和性能要求标准过程中, 汽车整车厂普遍认为 ISO 8092 中对插接器性能要求较低, 希望提高性能要求, 而这些提高的性能要求, 对于摩托车用插接器显得过高, 因此, 经协商将插接器试验方法和一般性能要求分汽车和摩托车两部分制定, 即第 1 部分: 定义, 试验方法和一般性能要求 (汽车部分), 在采用 ISO 8092.2: 1996 内容基础上, 将部分性能要求提高并相应增加了一些性能要求及相应的试验方法, 试验方法除有些直接采用国际标准的内容, 其余均采用国家标准及相关行业标准。第 2 部分: 试验方法和一般性能要求 (摩托车部分), 技术内容等同采用 ISO 8092.1996。QC / T 417.3~QC / T 417.5 分别等同采用 ISO 8092.1、.3、.4: 1996 的内容。

本系列标准自实施之日起同时代替 QC/T 417-1999, QC/T 418-1999, QCn 29012-1991。

本系列标准由国家机械工业局提出。

本系列标准由全国汽车标准化技术委员会归口。

本系列标准第 1 部分起草单位: 鹤壁天海汽车电气有限公司; 主要起草人: 王来生、王荣喜。

本系列标准第 2 部分起草单位: 高邮电器厂; 主要起草人: 何玉光、吴长红、曹俊。

本系列标准第 3、4、5 部分起草单位: 鹤壁天海汽车电气有限公司、高邮电器厂。

中华人民共和国汽车行业标准

车用电线束插接

器

QC/T 417.1-2001

第 1 部分 定义, 试验方法和一般性能要求

代替 QC/T

417-1999

QC/T 418-1999

(汽车部

分)

QCn 29012-1991

1 范围

本标准规定了车用电线束插接器的定义, 一般性能要求以及具体试验方法。本标准适用于车用电线束中的单线和多线插接器及车辆上用于维修的分离插接器。本标准不适用于直接与印制电路板连接的插接器和电子仪器的内部连接。

2 引用标准

下列标准所包含的条文, 通过在本标准中引用而构成为本标准的条文, 本标准出版时, 所示版本均为有效。所有标准都会被修订, 使用本标准的各方应探讨使用下列标准最新版本的可能性。

GB 252-1994	轻柴油	
GB 484-1993	车用汽油	
GB 2423.5-1995	电工电子产品基本环境试验规程	试验 Ea: 冲击试验方法
GB 2423.17-1993	电工电子产品基本环境试验规程	试验 Ka: 盐雾试验方法
GB 4208-1993	外壳防护等级 (IP 代码)	
GB 5337-1985	汽车电器、灯具和仪表名词术语	
GB 11118.1-1994	矿物油型和合成烃型液压油	
GB 11121-1995	汽油机油	
QC / T 413-1999	汽车电气设备基本技术条件	
JB / T 8139-1995	公路车辆用低压电缆 (电线)	
JT 225-1996	防冻剂	
ZB E 39004-1988	刹车液	

3 定义

本标准采用下列及 GB 5337 中的定义。

- 3.1 电线附件: 电线和插头或插座之间持久的连接物, 例如: 压接、绝缘替代、焊接等。
- 3.2 插接件: 插头和插座的统称。
- 3.3 插头: 插入插座可完成电气连接的插接炮 (包括电线附件的方法)。例如: 接头、刀口、插销 (见图 1)。
- 3.4 插座: 接受插头形成电子连接的插接件 (包括电线附件的方法)。例如: 插座、套管、插孔 (见图 2)。

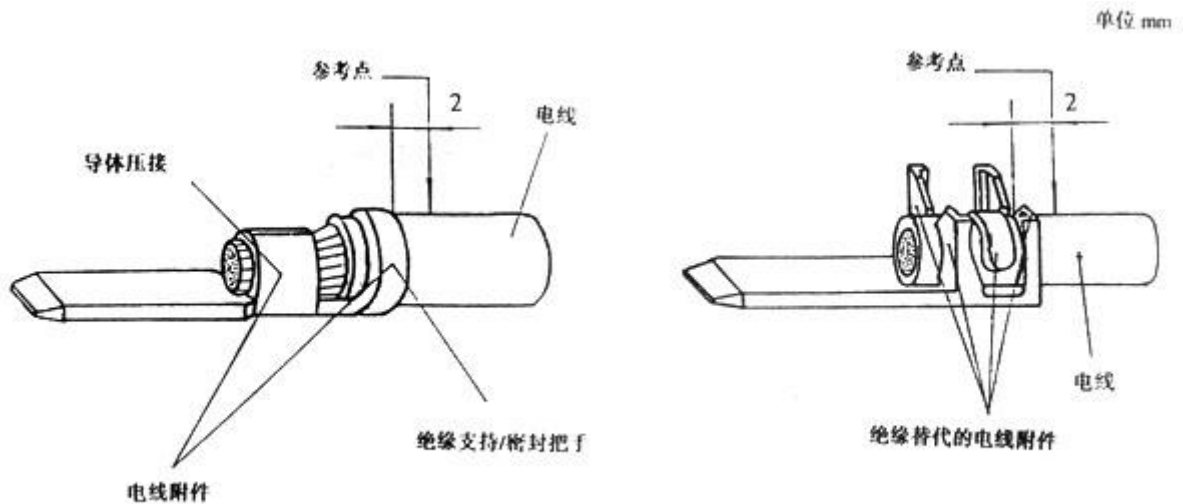


图 1 插头

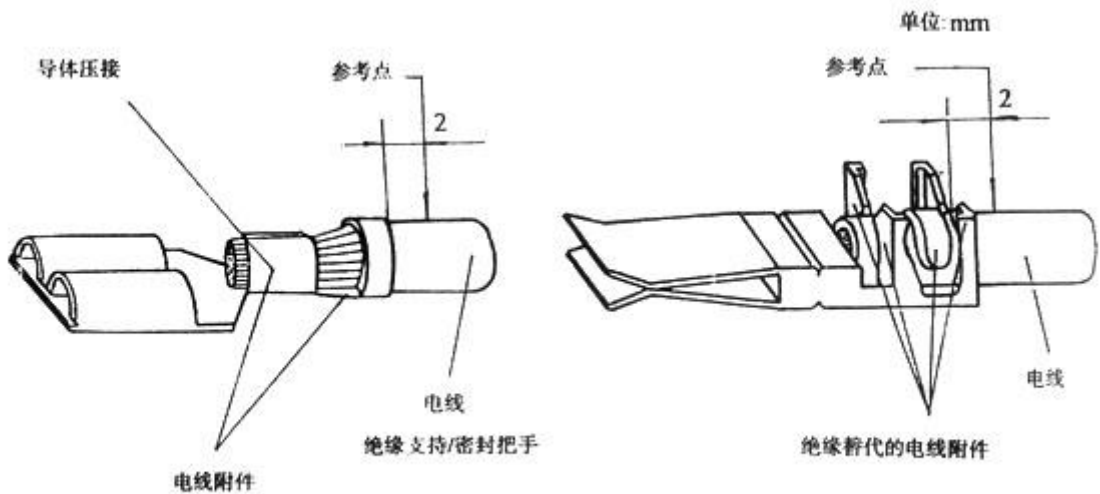


图 2 插座

- 3.5 锁定插座：具有自锁和人工解锁功能并吻合于插头上的孔或凹座的插座。
- 3.6 锁销：吻合于插头上的孔或凹座，继而锁定插头的插座凸出部分。
- 3.7 参考点：在图 1 和图 2 中定义的点。
- 3.8 插接器：插头和插座安装在护套内的组合件。
- 3.9 连接：两个配合的插接器或插头 / 插座（见图 3）。
- 3.10 多线连接：两个配合的插接器和多对插头和插座的连接（见图 4）。

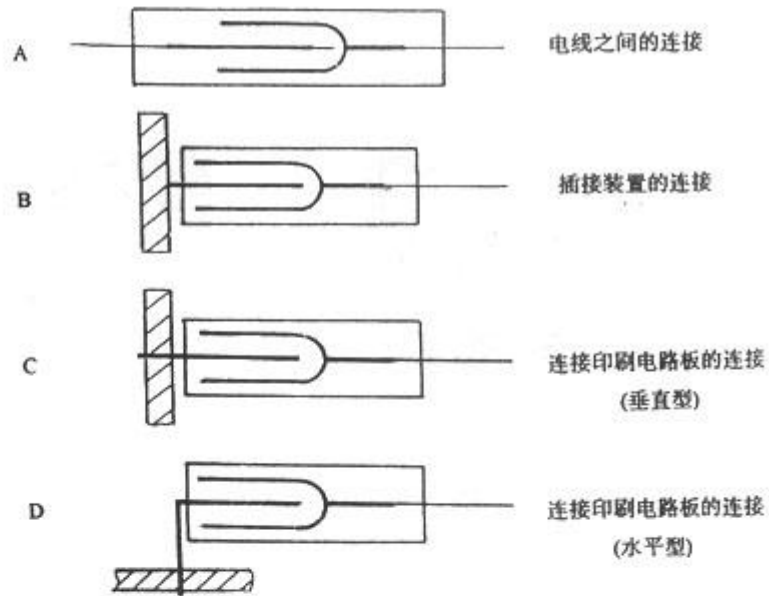


图 3 连接举例

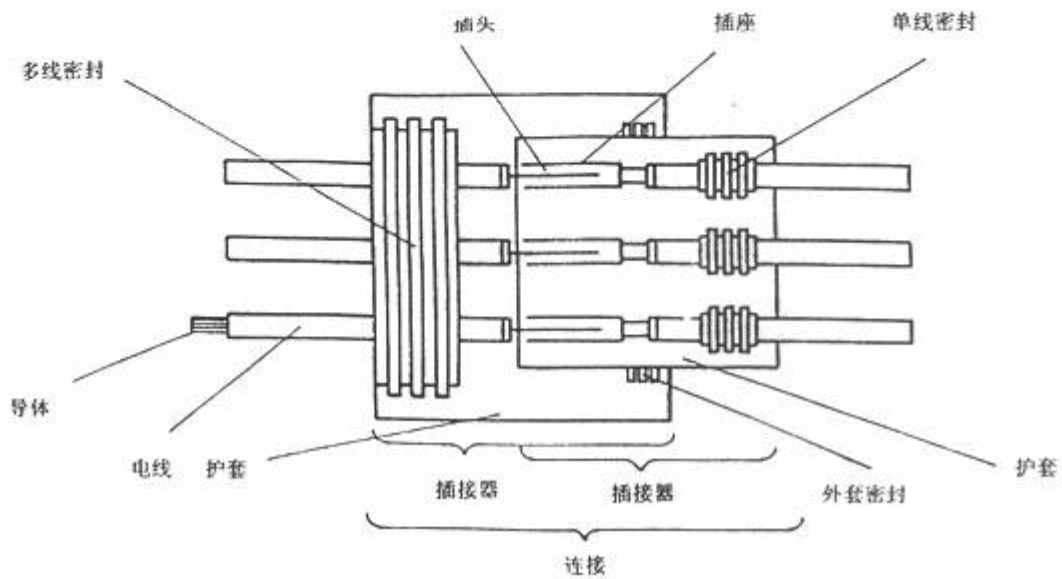


图 4 多线插接器(连接)

3.11 插接器定位: 插接器上的装置或某一形状以防止非正确的连接。

3.12 插接器编码: 可目视的和 / 或机械的和 / 或感光的装置以防止出现同一族的插接器连接了相同编号的插头和插座。

4 一般性能要求和试验方法

4.1 总则

在所有试验开始前, 都应将样品在室温 (23 ± 5) °C, 相对湿度 45%~75% 下保持 24 h。

4.1.1 试验条件

深圳市鼎准电子有限公司 ShenZhen TOPS Electronics Co., ltd

TEL:0755-26478771; Email:Jon.zhang@sztops.cn; 官网: WWW.SZTOPS.CN; 地址: 深圳市宝安区松岗街道罗田社区荣辉象山湾工业园 B 栋;

所有试验都应在室温 (23 ± 5) °C 的环境下进行, 除非另有规定。

每次试验 (见表 1) 都应使用没有使用过的样品且样品的尺寸必须符合本标准相关部分的要求。

带锁销的插座应和带孔或凹座的插头一起试验。

电线应符合 JB/T 8139 的要求, 若使用薄壁电线时, 其尺寸应符合下列要求, 所使用的电线应记录在试验报告中。

电线截面积,mm ²	0.35	0.5	0.75	1	1.5	2.5	4
电线外径,mm	1.4 _{-0.1}	1.6 _{-0.1}	1.9 _{-0.1}	2.1 _{-0.1}	2.4 _{-0.1}	3.0 _{-0.1}	3.7 _{-0.1}

电线附件应按制造者的建议执行。

各种试验方法及各试验样品不能相互影响。例如在高温箱里试验样品相互间要保持一定距离。不能相互接触及堆放。

每个插接器应配有所有的插头和插座, 除非试验方法另有规定。对每一个插接器必须对至少 4 个插头或插座进行测量。对于 1、2、3 线插接器, 所有插头和插座都应被测量。

在整个试验过程中, 不允许为达到较好的试验结果, 而在插头和插座表面上存在润滑油或其他附加物。但允许生产过程中遗留的润滑剂存在。

4.1.2 试验要求

多线插接器的各接触部分都应符合要求。

4.1.3 试验顺序

对表 1 中的每一试验样品组, 试验顺序从上到下用 Xs 表示。

对密封和非密封插接器特殊试验顺序的运用性在表 1 中作出了规定。

表1 试验步骤和要求

试 验		试样组合和试验步骤													性 能 要 求		
		A	B	C	D	E	F	G	H	I	K	L	M	N			
非密封插接器		×	×	×	×	×	×	×	×	×	×	×					
密封插接器		×	×	×	×	×	×	×	×	×				×	×		
标 题	条 款														条 款		
外观检查	4.2.1	×	×	×	×	×	×	×	×	×	×	×	×	×	×	×	4.2.2
插接件插入护套力	4.6.1	×															4.6.2
插接件在护套中的保持力	4.7.1	×															4.7.2
导体附件的抗拉强度	4.4.1							×									4.4.2
插接器编码和定位	4.15.1		×														4.15.2
第一次插入	4.3.1		×														4.3.2
接触电阻(电压降)	4.8.1		×	×	×	×			×	×	×						4.8.2
第一次拔出到第十次拔出	4.3.1		×														4.3.2
电流循环	4.17.1			×													4.17.2
绝缘电阻	4.12.1				×										×		4.12.2
绝缘介电强度	4.13.1				×						×						4.13.2
温度与湿度循环	4.10.1				×												4.10.2
结合温度振动	4.11.1					×											4.11.2
热老化	4.18.1														×		4.18.2
化学液体	4.23.1												×		×		4.24.2
温度升高	4.14.1						×										4.14.2
机械冲击	4.19.1								×								4.19.2
接触电阻(电压降)	4.8.1		×	×		×											4.8.2
自锁装置强度	4.5.1		×										×		×		4.5.2
插接件在护套中的保持力	4.7.1												×				4.7.2
水密性	4.9.1.1													×			4.9.1.2
绝缘电阻	4.12.1				×									×	×		4.12.2
高压水喷射	4.9.2.1										×		×				4.9.2.2
绝缘电阻	4.12.1												×				4.12.2
绝缘介电强度	4.13.1				×						×	×					4.13.2
温度快速变化	4.22.1		×														4.22.2
盐雾	4.16.1										×						4.16.2
流动气体腐蚀	4.24.1									×							4.24.2
接触电阻(电压降)	4.8.1		×		×				×	×	×						4.8.2
跌落试验	4.20.1												×		×		4.20.2
灰尘	4.21.1			×													4.21.2
目测检查	4.2.1	×	×	×	×	×	×	×	×	×	×	×	×	×	×	×	4.2.2
说明:在 X、之间的箭头表示后面的试验要在 1 h 内完成																	

4.1.4 试验样品数量

每个试验样品组应包括：
单线插接器：应至少包含 20 个样品

双线插接器: 应至少包含 10 个样品
3 线插接器: 应至少包含 7 个样品
4 线插接器: 应至少包含 5 个样品
每种类型应至少测试 20 个插接件。
除非另有规定, 所有样品组中的样品都应试验。

4.2 目测检查

4.2.1 试验

此项试验时应在正常视线强度、颜色下, 保持正常的视距及适当光照。

4.2.2 要求

4.2.1 中详述的目测试验应依据相关规范检验标识、外观、制造工艺及相关要求的完成情况。除了绝缘替代插头之外, 在插接件尾部, 导体压接和绝缘层压接之间应可看到绝缘层和导体(如图 5 所示)。导体应从导体压接部分突出, 但不能妨碍插接部分。所有线股都应被导体压接部分包着, 但不能损伤线股。

对其他类型的电线附件不允许有可见的损伤。

在目测试验中, 试验完所有样品组后, 应特别注意至少应确保无裂缝、变形和进水(如适用)。试验顺序见表 1。

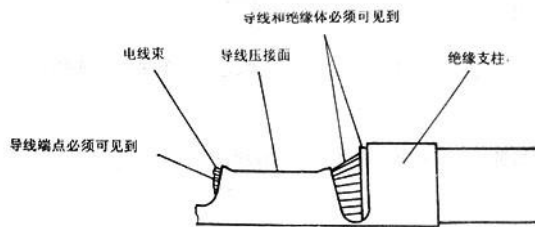


图 5 导线与插接件的压接连接

4.3 插入和拔出

4.3.1 试验

按照产品规格要求进行插拔试验。插拔速度应恒定, 且在 25 mm/min~100 mm/min 之间。所选用速度应记入试验报告。

把插接器进行 10 次插拔, 测量下列所需力:

- * 第 1 次插入:
 - * 第 1 次拔出:
 - * 第 10 次拔出:
- 第 11 次插拔应按 4.5.1.2 中的自锁强度试验要求试验自锁装置。

4.3.2 要求

在 4.3.1 试验中的插头和插座应符合本标准相关部分的要求。若是多线插接器，其插拔力应符合特殊规范。该规范应由制造者与汽车制造商协商确定，试验顺序见表 1。

4.4 导体附件的抗拉强度

4.4.1 试验

在恒定速度 25 mm/min~100 mm/min 下，用合适的试验仪器来测量导体附件的抗拉强度。选用速度应记入试验报告中。

根据生产者要求，把每一个试验样品连接到相应的电缆上。如果插接器有一个电线绝缘支持，它应是固定的。当多于一条电线时，根据表 2 队部同样品的每条电现施加相应的力。

对于压接的电线附件，插头、插座应单独进行试验；对于绝缘替代连接（IDC）的电线附件，试验应和已装置在护套中的插头插座一起进行（见附录 B）。

表 2 压接部分最小抗拉强度

电线横截面积, mm ²	最小抗拉强度, N	电线横截面积, mm ²	最小抗拉强度, N
0.22	40	2.5	235
0.35	50	3	260
0.5	70	4	320
0.75	90	5	360
1	115	6	400
1.5	155	10	600
2	195		

注：没有列出的由插入法确定

4.4.2 要求

在 4.4.1 试验中，导体压接部分的抗拉强度应最少能承受表之中所规定的值。对于 IDC（绝缘替代的电线附件）见附录 B，试验顺序见表 1。

4.5 自锁装置强度

此试验目的是试验自锁护套的抗特定静态负荷能力。适用的单线和多线插接器护套可进行 4.5.1.1 或 4.5.1.2 试验。

4.5.1 试验

4.5.1.1 带护套自锁装置的多线和单线护套（无锁销插座）

执行程序

- 用单纯护套；
- 拥有全部配套的插接器。

制作一能固定插接器进行试验的固定装置，固定插接器。在试验过程中，此装置不能

扭曲插接器。

在锁定自锁装置时，安装固定装置屏蔽套。沿拔出方向用 100^{+2} N 的力并保持 10^{+2} s。

4.5.1.2 带护套自锁装置的单线和多线插接器（有锁销插座）

进行完 4.3.1.2 的第 11 次插拔试验后，对带有自锁装置的试验样件在拔出方向上用 100^{+2} N 的力并保持 10^{+2} s。

4.5.2 要求

在 4.5.1 试验中，多线插接器自锁装置应能承受试验拉力。试验顺序见表 1。

4.6 插接件插入护套力

4.6.1 试验

试验时，插接件应选用其允许范围内的最大和最小尺寸电线，用一定位装置沿插入方向把电线尽可能紧的固定在电线附件上。必须注意插接件正确锁定。

用 25 mm/min~100 mm/min 之间的恒定插入速度，所用速度应记录到试验报告中。

4.6.2 要求

在 4.6.1 的试验中，对于带有横截面积不到（包括） 1mm^2 电线的插接件，插入力最大应为 15N。

注：这些数值可以由汽车制造厂和供应商确定。

对于带有更大横截面积电线的插接件，插入力最大应为 30N。

对于密封式插接器，应该包括密封力。

试验顺序见表 1。

4.7 插接件在护套中的保持力

4.7.1 试验

用一合适仪器测量插接件保持力，插头或插座应全部锁定。

沿轴向用一向前或向后的恒力并保持 10^{+2} s。

所用恒力应记入试验报告中。

4.7.2 要求

在 4.7.1 中，鉴于插拔力的需要，在设计和选材时应考虑更大的力（推荐采用二次定位方式），但至少应能承受：插头宽度 2.8mm 及以下的片形插接件 40N，其它插接件 60N。试验顺序见表 1。

4.8 接触电阻（电压降）

接触电阻是指参考点之间的电阻。

4.8.1 试验

当无法从参考点处测量电阻时，实际测量点与参考点之间的电阻应被减掉。测量点应尽量接近参考点。应在试验报告中指明选用了下列两种方法中的哪一种。

4.8.1.1 毫伏测量

为防止绝缘层的损坏，试验电压不能超过 20 mV 直流电压或峰值交流电压（包括在开路状态下）。试验电流不能超过 100mA。

按照图 6 和图 7 所示测量接触电阻，相连导体电阻应从测量值中减去。

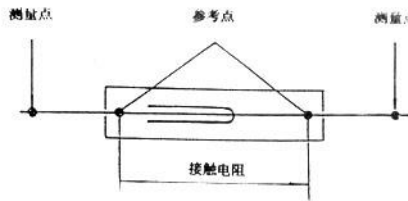


图 6 接触电阻(线线连接)

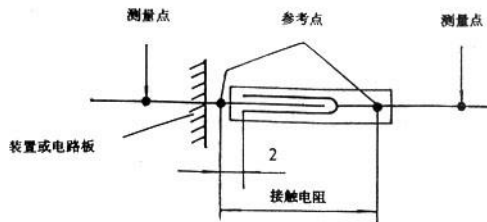


图 7 接触电阻(电器连接)

4.8.1.2 在规定试验电流下的测量

测量应在 $5A/mm^2$ 电流强度下，达到热平衡后进行。如果所测电线需在测量点焊接，焊接不能影响插接（除非特殊指明）。

4.8.2 要求

在 4.8.1 中，接触电阻应符合本标准相关要求。试验顺序见表 1。

4.9 防水性能

4.9.1 水密性

由制造者和汽车制造商协商选择下列一种试验方法：

- a) 密封插接器防水试验（见 4.9.1.1.1）；
- b) 密封插接器防溅试验（见 4.9.1.1.2）。

全套装配插接器，应用插接器密封系统允许的最大和最小尺寸电线。电线末端应密封。按照表 3 指定分级，把试验样品预先置于温箱里处理 4 h。

表 3 环境和试验温度

分级	环境温度，℃		试验温度，℃ ±2
	最小值	最大值	

1	-40	70	85
2	-40	85	100
3	-40	100	125
4	-40	125	155
5	-40	155	175

4.9.1.1 试验

4.9.1.1.1 密封插接器防水试验

进行完预处理后，立即把试验样品侵入 5% 的 NaCl 溶液中。液体温度应是 $(23 \pm 5)^\circ\text{C}$ 。在溶液中加入颜料，以便在进行完试验后能明显看到是否有液体进入试验样品。把试验样品浸入到图 8 所示溶液中 1h。溶液中的样品漏电试验如图 9 所示，在每一个插接件和电极之间或不同试验样品中的两个相邻插接件间测量。

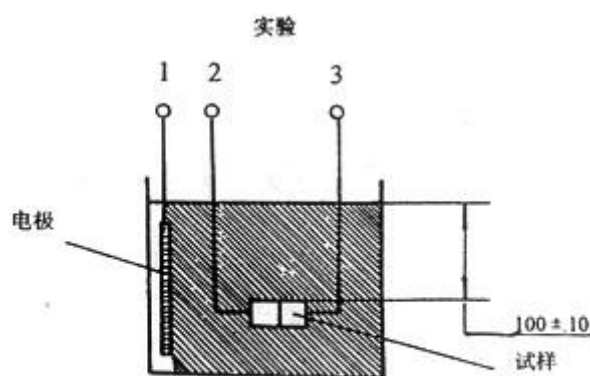


图 8 水密性试验

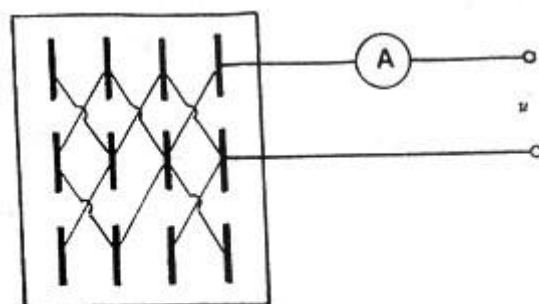


图 9 毗邻的插接件之间的漏电电流测试

4.9.1.1.2 密封插接器防溅试验

在进行 GB 4208-1993 中的防溅试验时，应该使用最小摆管，试验后应立即对样品进行鉴定。如果使用其他设备试验结果不变，也可使用其他设备。如果用户和供方发生分歧，应根据 GB 4208-1993 IPX4 进行试验。建议在水中加一块颜料，以区分水的进入和凝结。

4.9.1.2 要求

4.9.1.2.1 密封插接器防水要求

在 48V 电压时, 4.9.1.1.1 中测量的漏电电流不能超过 50uA。4.9.1.1.1 中试验的密封插接器应按表 1 顺序进行检测。

4.9.1.2.2 密封插接器防溅要求

在 4.9.1.1.2 中试验的密封插接器应按照表 1 顺序进行检测。

4.9.2 高压水喷射

对于电气连接应做此试验, 除非这些电气连接是用在驾驶室或乘客车厢内。

4.9.2.1 试验

试验设备和安排应按图 10~11 和表 4 所示。

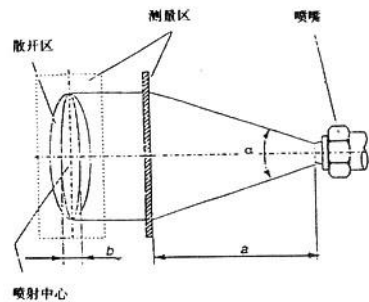
从喷嘴里喷出的水应具备:

* $(80 \pm 5) ^\circ\text{C}$ 的温度;

* 14 L/min~16 L/min 之间的流量;

* 接近 8000 kPa~10 000 kPa 的压力 (尽量接近喷嘴孔测量)。

把试验样品安装在支持物上, 并每分钟旋转 5 ± 1 圈, 并按图 11, 在 1 到 4 个位置处将样品放置于高压水喷射下各 30 s。



水喷射的传播
图 10 喷嘴和喷管尺寸

喷嘴孔和样品上参考点的距离应为 $125 \pm 25\text{mm}$, 见图 11。

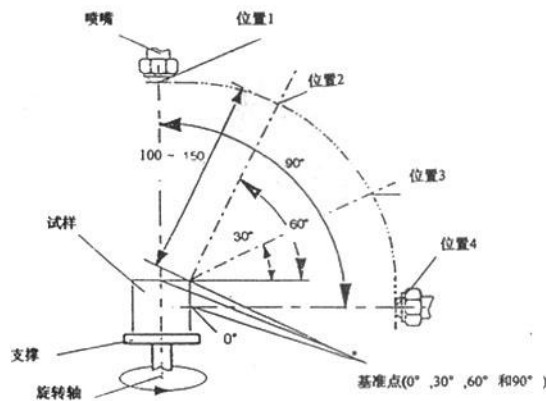


图 11 试样放置

4.9.2.2 要求

在 4.9.2.1 中试验的插接器应按表 1 顺序完成试验。

4.10 温度与湿度循环

4.10.1 试验

进行温度 / 湿度循环试验时, 用带护套的线线连接, 所用护套应配有全部插接件 (见图 6)。如果用户要求, 也可与仪器连接进行试验 (见图四 7), 试验带有电线的插接器, 所带电线应是插接系统允许的最小和最大尺寸电线, 在合适的实验室内, 按下列顺序进行 10 个周期试验, 每周期为 24h, f) 项的分级试验温度为表 3 的分级试验温度。

- a) 保持室温 t (23 ± 5) $^{\circ}\text{C}$, 相对湿度 45%~75% 4h ;
- b) 相对湿度 95%—99% 时, 把 t 在 0.5h 内升高到 (55 ± 2) $^{\circ}\text{C}$;
- c) 保持 b 结果 10h;
- d) 在 2.5h 内把 t 降到 (-40 ± 2) $^{\circ}\text{C}$;
- e) 保持 d 结果 2h;
- f) 在 1.5h 内, 把 t 从 (-40 ± 2) $^{\circ}\text{C}$ 升到分级试验温度 $\pm 2^{\circ}\text{C}$;
- g) 保持 2h;
- h) 允许在 1.5h 内恢复到室温 (23 ± 5) $^{\circ}\text{C}$ 。

在一个试验周期结束时, 试验将暂停。在暂停期间, 试验样品将在 a) 中所述条件进行保存, 暂停时间应在试验报告中给予注明。

注:

- 1) 在 d)、e)、f)、g)、h) 过程中, 不控制温度。
- 2) 如果试验室达到分级试验温度需要多于 1.5h 的时间) 可延长 f) 过程, a) 过程可适当缩短。
- 3) 按图 12 所示的试验循环。

4.10.2 要求

4.10.1 中的样品应按表 1 顺序要求完成试验。

4.11 结合温度振动

振动试验方法考虑了适合于电气插接的不同等级要求的振动程度。建议汽车制造商和供应商按图 13 选择试验方法, 按表 5 选择振动参数。

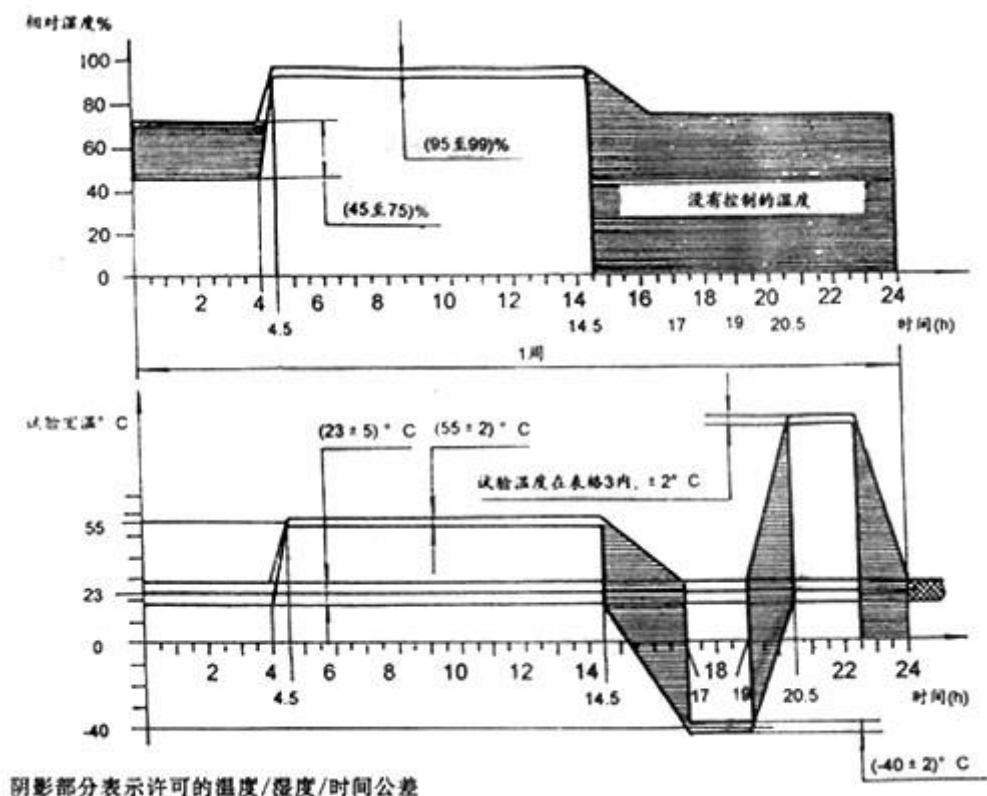


图 12 温度/湿度循环

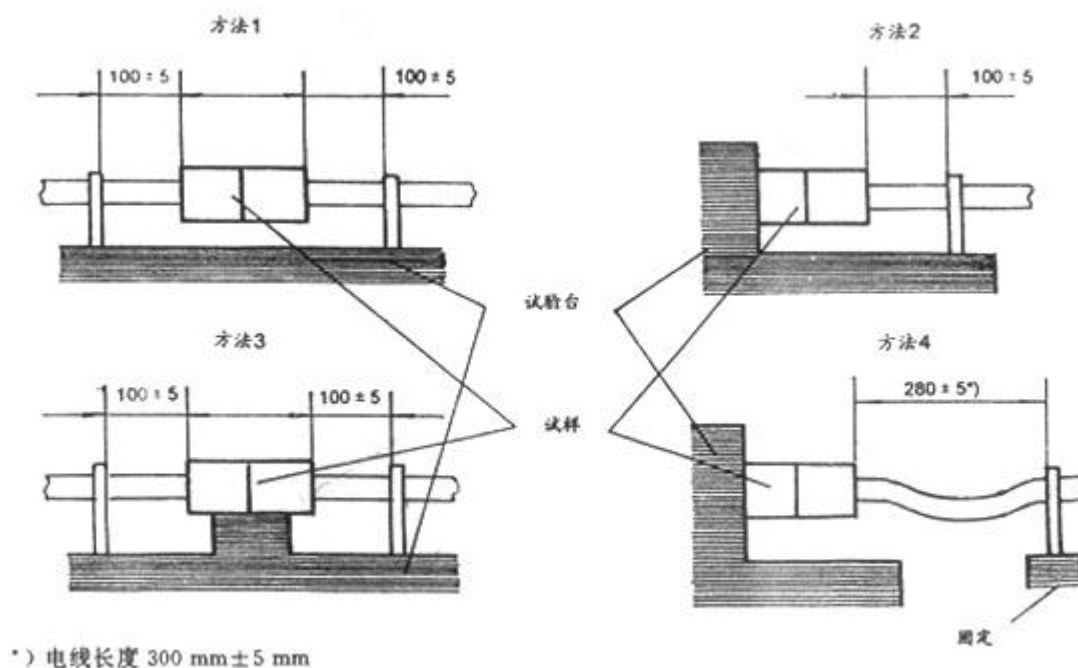


图 13 振动试验装备方法

4.11.1 试验

试验前应进行如下预处理:

- * 插拔样品 5 次, 以充分显示接触表面的磨损状况;
- * 将配合的样品置于 50 个热冲击周期。每一个周期包括: 在 $(-40 \pm 2)^\circ\text{C}$ 时 30 min, 10 s 最大……过渡时间;

在表 3 中适当的环境温度的最高值时 30 min,
10 s 最大……过渡时间。

将配合好的插接器适当地安装在如图 13 所示的一个振动桌面上开始执行振动试验。安装方法 (1, 2, 3 或 4) 应在试验报告中注明。串联所有插接件, 给以 100 mA 电流并观察整个试验过程的接触电阻变化 (见图 14 中的试验安排)。

频率变化以每分钟 1 倍频度的对数曲线进行。在三个互相垂直的方向上, 每个方向都要运行 16 h (共 48h)。

注: 另外, 试验样品也可在测量过的车辆振动台架上试验。

表 5 结合温度振动试验参数

等级	低频/振幅	高频/加速度	
A	10Hz~55Hz/±0.75mm	>55Hz~500Hz/10g	
B	10Hz~80Hz~±0.75mm	>81Hz~500Hz/20g	>500Hz~2000Hz/18g
C	10Hz~100Hz~±0.75mm	>100Hz~500Hz/30g	>500Hz~2000Hz/20g

4.11.2 要求

在 4.11.1 中, 触接电阻值的变化, 连续大于 7Ω 的时间不超过 $1\mu s$, 见图 15。在此试验结束后, 试验样品应按顺序完成表 1 中的试验。

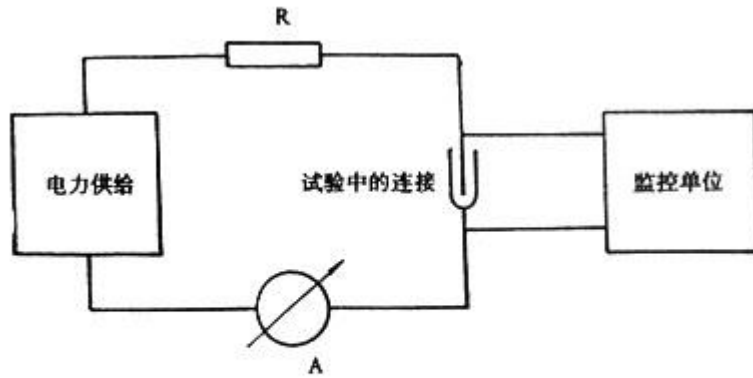


图 14 振动试验中的接触电阻监控

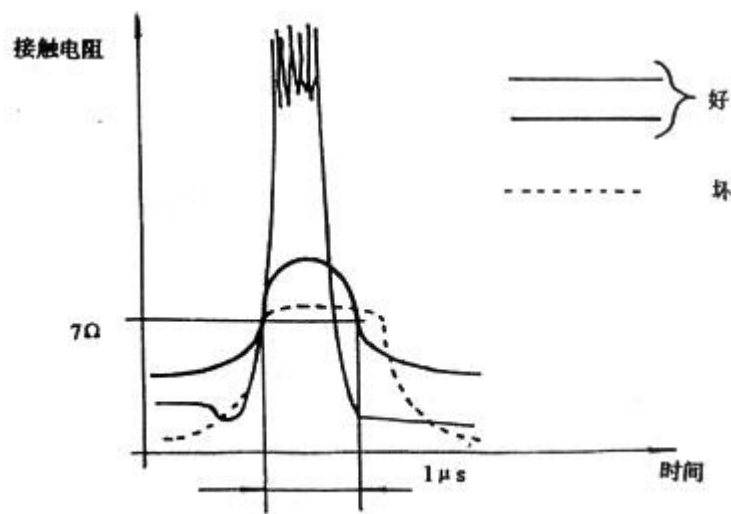


图 15 振动试验中的接触电阻

4.12 绝缘电阻

4.12.1 试验

在相互连接的所有插接件和装着护套的插接件之间加以 500 V 直流电压，此绝缘电阻试验应在 45%~75% 的相对湿度下进行，在此情况下测量绝缘电阻。为安全起见，应把插接件接地。电压应加在不同试验样品的两个相邻插接件间。

对于个别应用，如果供求双方同意，可以把直流电压降到 100 V。所用电压应记入试验报告。

当读数稳定时记下绝缘电阻值。

4.12.2 要求

在 4.12.1 中测量的绝缘电阻应至少为 100 mΩ。

在温度与湿度循环后，绝缘电阻测量之前，非密封的插接器和防溅插接器应在 (23±5) °C 和 45%~75% 的相对湿度的环境下保存 3h。密封插接器将在 1h 内记录完数据。

4.13 绝缘介电强度

4.13.1 试验

用有效值 1000 V 的交流电压 (50 Hz 或 60 Hz) 或 1600 V 的直流电压通过所有连接在一起的插接件和装着护套的插接件保持 1 min, 要求 45%~75% 的相对湿度。为安全起见, 插接件应接地。除此之外, 电压还应加在不同样品中的每两个相邻插接件间。

4.13.2 要求

在 4.13.1 中不能有电介质断裂或击穿现象。

4.14 温升

4.14.1 试验

此项试验所用样品, 应是线线连接的插接器, 或与仪器直接连接的插接器。试验时可用模拟仪器。试验电线应选用连接系统允许的最小和最大尺寸电线。

用最小截面积至 2.5mm^2 电线连接试验样品时, 电线长度为 $200\text{mm} \pm 5\text{mm}$ 。用更大截面积的电

线时, 其长度为 $500\text{mm} \pm 5\text{mm}$ 。试验中应小心保护样品, 防止通风和人工冷却。例如由于热电偶引起的冷却。

应测量达到最高稳定温度的插接件。见图 16 测量的典型区域。

本试验检测为完整配套的插接件, 每个插头通过的电流值为表 6 电流值乘以表 7 的折算系数。

热平衡后, 测量插接件和环境温度并记下来。

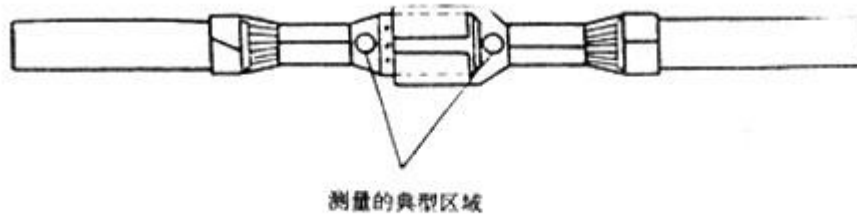


图 16 温升试验的实验样品

表 6 电线横截面积与检测电流

横截面积, mm^2	检测电流, A ($\pm 2\%$)	横截面积, mm^2	检测电流, A ($\pm 2\%$)
0.22	3.5	2.5	24
0.35	5	3	26.5
0.5	8	4	31
0.75	11	5	35
1	13.5	6	38.5
1.5	18	10	50
2	21		

注: 没有列入的用插入法确定

表 7 折算系数

电极数量	1	2~3	4~5	6~8	9~12	13~20	21~30	>30
折算系数	1	0.75	0.6	0.55	0.5	0.4	0.3	0.2

4.14.2 要求

在 4.14.1 中，每个插接件的升温温度不能超过 40℃。升温温度等于插头温度减去环境温度。试验样品应按表 1 的顺序完成试验。

4.15 插接器编码和定位

4.15.1 试验

此试验需供求双方同意。

4.15.2 要求

在零件没有损坏的情况下，在任何错误位置，都应避免电气连接，并且不能对插接器进行顺利插接。试验顺序见表 1。

4.16 盐雾

4.16.1 试验

执行 GB 2423.17（中性盐雾试验），试验样品用拥有全部配套（包括电线）的插接器。试验时间 48h。

4.16.2 要求

按 4.161 试验以后应顺序完成表 1 试验。

4.17 电流循环

4.17.1 试验

用 4.14 中的试验样品及生产者规定的试验电流进行电流循环试验，所用电线尺寸应符合表 6。

用全部配套插接器进行试验。

把试验样品放入可控实验室（室温如表 3）。试验循环 500 次。每次循环都应 45min 通电，15min 断电。注意保护试验样品免受通风和人工冷却。

4.17.2 要求

在 4.17.1 中试验的插接器应按顺序完成表 1 中的试验。

4.18 老化性能

4.18.1 试验

把装配完全的试验样品放入实验室中, 保存 100h。温度如表 3。

注: 试验时间也可在表 3 中的最高适用环境温度时增加到 500h。

4.18.2 要求

经过 4.18.1 的老化试验后, 试验样品应按顺序完成表 1 中的试验。

4.19 机械冲击

此试验只适用于高冲击区域的插接器, 此试验的目的是在规定条件下检测可能存在的机械和电气缺陷。

4.19.1 试验

试验样品, 应模拟实际使用状态将其安装并连接到汽车线束或系统的所有附加设备。应使用一适当的试验设备, 试验夹具不应和提供的频率范围发生共振, 并应承受瞬间加速度的充足的分配, 依据 GB 2423.5 的规定给予试验样品以半正弦冲击。并在 5ms 期间, 施于 100g (981m/s^2) 的加速度。沿着三个互相垂直的轴中每个轴的两个方向施于 1000 次冲击 (总共的冲击次数为 $2 \times 3 \times 1000 = 6000$)。在冲击期间, 观察接触电阻。

4.19.2 要求

接触电阻值的变化, 连续大于 7Ω 的时间不得超过 $1\mu\text{s}$ 。4.19.1 中试验的插接器应按顺序完成表 1 中所列的实验。

4.20 跌落

4.20.1 试验

给试验样品装上适当的电线, 电线的长度和试验安排见图 17。将电线附在一个固定点上, 并可以使样品摆动。另外, 挂钩上一个简单的附件也可满足。

保持试验样品呈水平状态, 并使其下摆击中钢板, 钢板大小为 $300\text{mm} \times 500\text{mm} \times 25\text{mm}$ (厚度)。制造商和客户确定如此重复的次数。

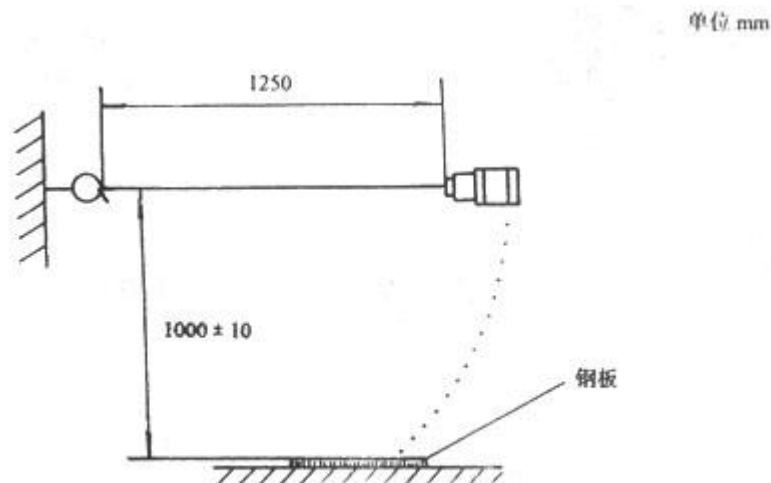


图 17 下落试验安排

4.20.2 要求

4.20.1 中试验的样品应完成表 1 中列出的实验。

4.21 灰尘

如果客户有此要求, 执行下面实验。

4.21.1 试验

使用一个能体现图 18 所示原理的容器。使用的灰尘应清洁干燥, 不应为碳化材料或其他杂质, 材料应为不分解的长石, 微粒大小如下:

* 小于 150 μ m,	100%~99%	按重量计算
* 小于 105 μ m,	86%~76%	按重量计算
* 小于 75 μ m,	70%~60%	按重量计算
* 小于 40 μ m,	46%~35%	按重量计算
* 小于 20 μ m,	30%~20%	按重量计算
* 小于 10 μ m,	19%~11%	按重量计算
* 小于 5 μ m,	11%~5%	按重量计算
* 小于 2 μ m,	5%~1.5%	按重量计算

灰尘的浓度应大约为 1m³ 的容器内有 2kg 的灰尘 (灰尘按上述颗粒分类选择一种)。试验样品安装的方法应和其在车上安装的位置相似。在 5h 内, 灰尘每 15min 搅动 6 s, 也可以商定其他搅动周期。

4.21.2 要求

4.21.1 中试验的插接器应完成表 1 中列出的实验, 在拔出后, 应无可视的损坏。

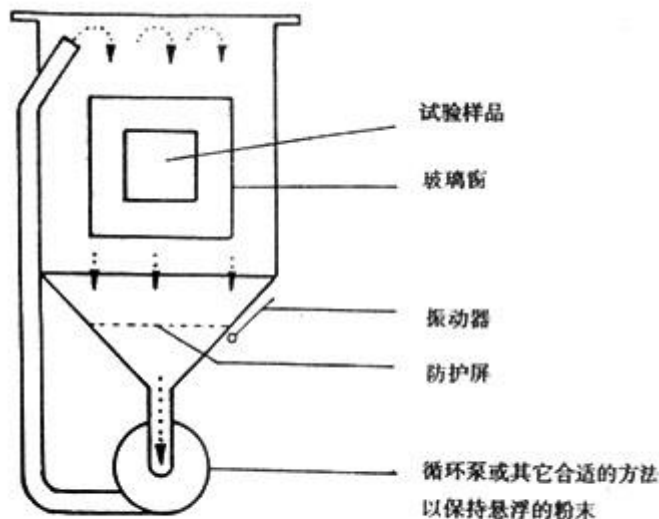


图 18 灰尘试验

4.22 温度迅速改变 (热冲击)

冲击实验将在表 3 中适用于插接器的最高和最低环境温度值间进行。

4.22.1 试验

配合好的样品将经过 100 次的热冲击循环, 每次循环包括:

- * (-40 ± 2) °C 时 30 min;
- * 10 s 最大过渡时间;
- * 表 3 中列出的合适的最高环境温度时 30 min;
- * 10 s 最大过渡时间。

4.22.2 要求

经过 4.22.1 的试验后, 试验样品应完成表 1 中列出的实验, 测量的接触电阻不应超过本标准相应部分规定的值。

4.23 化学试液

4.23.1 试验

对于有可能暴露于表 8 所列液体环境的插接器, 建议汽车制造商和供方根据插接器的应用范围选择试液和试验。按表 8 中的试液温度和期限。对每一种试验液体应用一个新的样品。

化学液体试验后, 允许在继续表 1 试验顺序前, 将实验样品用无活动性液体冲洗并将样品外部晾干。

4.23.2 要求

试验后, 试验样品应按顺序完成表 1 中的实验。

4.24 流动气体腐蚀试验

4.24.1 试验

采用表 9 中的试验方法 2 或 1, 试验箱的结构型式按图 19~21 描述的任意一种, 并能满足相应试验方法的要求, 试验用插接器必须拆为散件。此试验可按附录 A 中的单种气体腐蚀试验执行。试验期限为 21 天。

4.24.2 要求

在 4.24.1 试验后的插接器应按顺序完成表 1 中的试验。

表 8 化学试液

化学试液	试验液体	液体温度, °C	浸泡期限, min
润滑油	GB/T 11121 20W/40 号油	85±2	60
自动传送的液体	由汽车制造商提供	85±2	60
矿物液压油	根据 GB 11118.1	85±2	60
刹车液	根据 ZB E 39004	85±2	60
电池酸	H ₂ SO ₄ 和 H ₂ O 1.28/cm ³	23±5	1
防冻剂	JT 225	118±5	60
洗窗剂	酒精: 27 ml 异丙醇: 10 ml 乙二醇: 3 ml 水: 60 ml	50±2	60
汽油	GB 484	23±5	60
柴油	GB 252		

表 9 混合流动气体腐蚀试验方法

参 数	方 法 1	方 法 2
H ₂ S(10 ⁻³ V/V)	100±20	10±5
NO ₂ (10 ⁻³ V/V)		200±50
Cl ₂ (10 ⁻³ V/V)		10±5
SO ₂ (10 ⁻³ V/V)	500±100	200±20
温度 °C	25±1	25±1
相对湿度 %	75±3	75±3
每小时容积变换 V	3~10	3~10

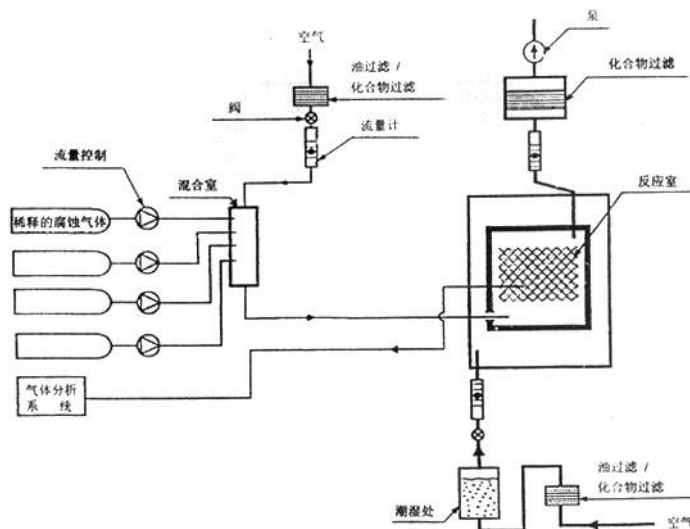
5 所需附加信息

5.1 材料规范

试验报告应提供所使用材料的详细信息。

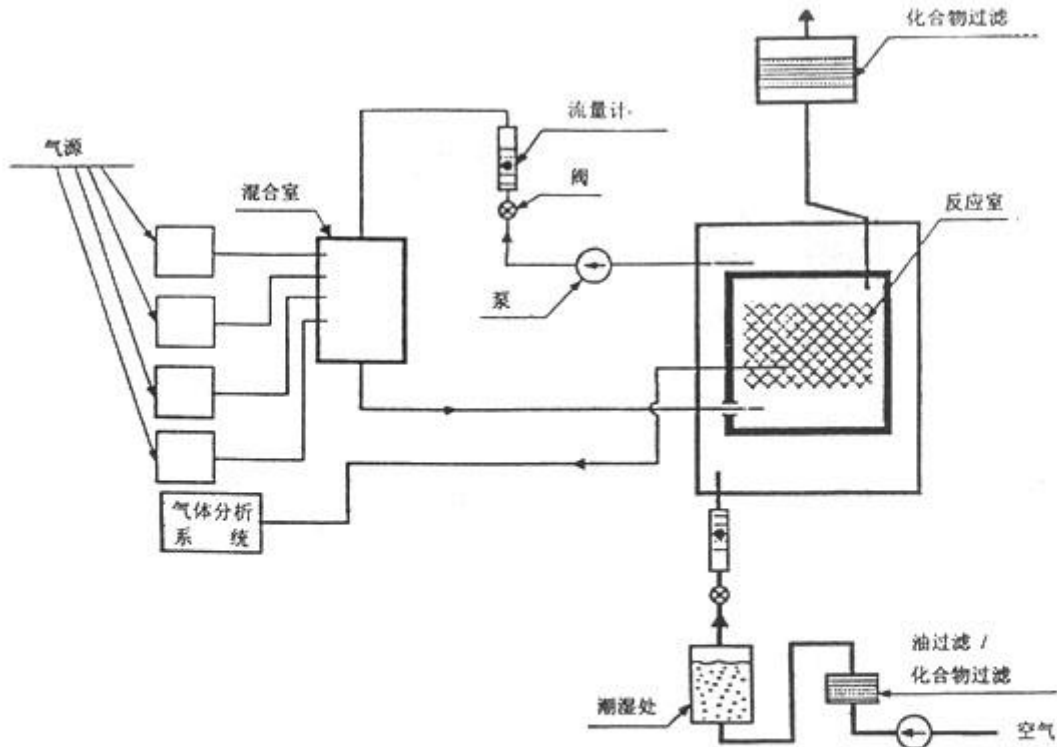
5.2 其它要求

作为插接器产品生产的其它要求, 本标准未作规定的按 QC/T 413-1999 执行。



借助于稀释气体贮存瓶传送气体, 充满潮湿气体的外部贮存室, 用干燥空气预混合腐蚀性气体, 负压测试。

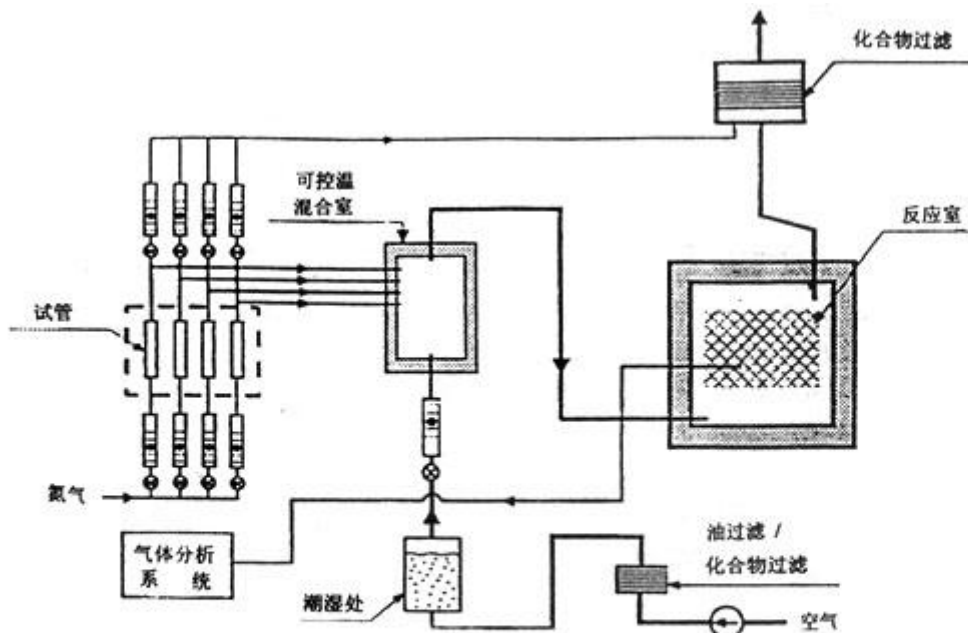
图 19 试验装置举例



说明:使用正压试验器具,必须非常严密地关闭有手柄的部分。实验室要经常通风,确保空气不被装箱时漏出的以及从试验器具中溢出的气体污染。

带潮湿空气的外部贮存室,用潮湿空气混合的腐蚀气体,正压测试。

图 20 试验装置举例



说明:使用正压试验器具,必须非常严密地关闭有手柄的部分。实验室要经常通风,确保空气不被装箱时漏出的以及从试验器具中溢出的气体污染。

无外部贮存室,借助于试管传送气体,用潮湿空气预混合腐蚀气体,正压测试。

图 21 试验装置举例

单种流动气体腐蚀试验

A1 总则

若细节规范要求, 可选择使用此试验来测试电气插接器对工业环境的抗腐蚀能力。此试验后可不做电性能试验, 然后, 如果需要, 此试验应按表: 中要求的顺序执行。

A2 试验样品的准备

应按细节规范准备和安装试验样品。如果细节规范有要求, 试验样品应按试验前规定的次数操作。例如, 插入和拔出。

A3 试验

执行试验时, 应和下列要求一致:

- * GB 2423.19 试验 Kc: 接触点和连接件的二氧化硫试验方法;
- * GB 2423.20 试验 Kd: 接触点和连接件的硫化氢试验方法;
- * GB 2424.10 大气腐蚀加速试验的通用导则。

A3.1 试验的严重度 (程度)

试验的严重度将由相关规范确定, 它由下列内容确定:

- * 气体的类型和浓度建议两种方法, 见表 A1;
- * 温度 $(25 \pm 1) ^\circ\text{C}$;
- * 相对湿度 $75\% \pm 3\%$;
- * 期限 21 天。

表 A1 气体浓度

方法	气体	浓度, cm^3/m^3
A	SO_2	10
B	H_2S	1

注

- 1 由于方法 A 和 B 的活动性不同, 所以不能对两者进行比较。
- 2 获取足够的经验后, 在将来将加入其他方法。
- 3 室温应高于试验容器内的温度, 以防止样品的缩合。

A4 最终试验

此试验后, 试验样品应按顺序完成表 1 中的试验。

A5 细节规定

如果细节规范对试验方法 A 或 B 做出了要求, 应规定下列细节:

- a) 试验样品的准备、安装的方法和状态;
- b) 试验样品的预处理 (如有要求);
- c) 其他的程度、类型和浓度;

- d) 首次测量;
- e) 要求;
- f) 暴露期限;
- g) 使达到某种状态时的装载 (如要求);
- h) 最后~次测量和可能的目测检查;
- i) 所有和标准试验方法有出入之处。

附录 B
(信息型)

绝缘替代连接 (IDC) 的电线附件——抗拉力

附录中纳入此信息, 是为了让本标准的使用者获得 IDC 技术的经验。在下一版中, 此附录可能会纳入标准的主体中。

B1 试验

对于 IDC 电线附件, 将使用已完全装上插头插座并带有将其固定在电线上的辅助物的插接器进行抗拉力试验。例如: 用在车辆上的情况。

此试验包括沿 X 和 Y 轴方向的拉动 (见图 B1)

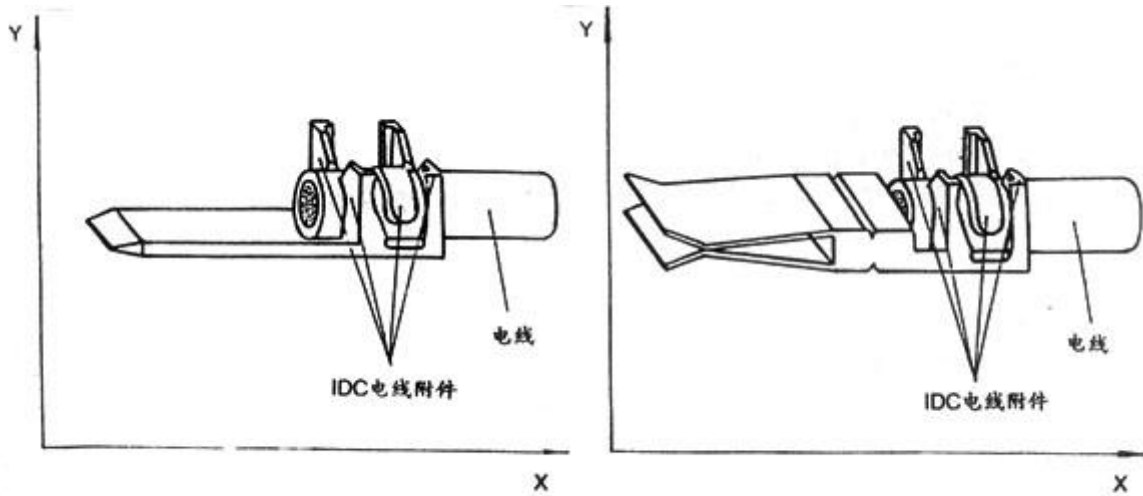


图 B1 IDC 电线附件抗拉力试验

B2 要求

在 B1 中测量的电线附件的抗拉力应能承受 B1 中规定的值。

表 B1 IDC 的最小抗拉力

电线的横截面积, mm ²	沿 X 轴方向的抗拉力, N 最小	沿 Y 轴方向的抗拉力, N 最小
0.22	40	40
0.35	50	50
0.5	70	60

深圳市鼎准电子有限公司 ShenZhen TOPS Electronics Co., ltd

TEL:0755-26478771; Email:Jon.zhang@sztops.cn; 官网: WWW.SZTOPS.CN; 地址: 深圳市宝安区松岗街道罗田社区荣辉象山湾工业园 B 栋;

0.75	90	
1	100	
1.5		
2		80
2.5		
3		100
